

JS 6-400 G11

Qmax 420 m³/h - 7000 l/min (1850 USgpm) - Hmax 58 m (190 ft)

Codice 4810062195



Foto indicativa del prodotto

Dati di prodotto

Bocca aspirazione
Flangiata - DN150 DI 1882 TL (a saldare)

Bocca mandata
Flangiata - DN150 DI 1882 TL (a saldare)

Qmax
420 m³/h - 7000 l/min (1850 USgpm)

Hmax
58 m (190 ft)

Passaggio solidi
50 mm (2")

Peso
406 kg (895 lb)

Versione EX

pompa con codice dedicato completa di pozzetto per sensore di temperatura e oliatore in vetro per fluido di sbarramento retro-tenuta-secondo **ATEX 2014/34/UE**

Pompa centrifuga autoadescante ad albero libero

Caratteristiche

Le pompe centrifughe autoadescanti della serie J vengono impiegate in applicazioni dove è richiesta una rapida capacità d'innescamento da altezze di aspirazione impegnative unite alla possibilità di trasferire e gestire fluidi inquinati, carichi e abrasivi con corpi solidi in sospensione. Il sistema è basato su un corpo pompa ispezionabile che funge anche da serbatoio d'acqua consentendo un primo rapido innesco senza sistemi ausiliari, semplificando la gestione dell'impianto e riducendone i tempi per la manutenzione. Entro i limiti di altezza di aspirazione fisicamente consentiti, le pompe J costituiscono una soluzione maggiormente comoda e affidabile rispetto alle pompe sommergibili e alle pompe verticali a girante immersa.

Vantaggi

- 1) Autoinnescamento rapido**
Senza valvola di fondo fino ad una altezza di 7,5 m (24.5 ft)
- 2) Alta resistenza**
Ai liquidi abrasivi e alle acque torbide e sabbiose
- 3) Girante semiaperta**
Fusione ad alto spessore resistente agli urti
- 4) Piatto/i di usura**
In ghisa, facilmente sostituibile/i
- 5) Facile ispezione e pulizia**
Portine anteriori rimovibili per accesso alla girante

Applicazioni

Industria:

liquidi limpidi, torbidi, sabbiosi, fangosi, neutri, alcalini, acidi; idrocarburi a bassa viscosità, solventi, anche se sporchi; latte di calce, soda; travaso, lavaggio, raffreddamento, circolazione, abbattimento fumi.

Depurazione:

sollevamento acque di scarico anche se inquinate, calde, sabbiose, fangose, corrosive o contenenti corpi solidi; dosatura liquidi neutralizzanti; evacuazione od estrazione di fanghi da decantazione.

Navale:

trasferimento, prosciugamento sentina, lavaggio, antincendio, strippaggio, evacuazione scarichi e circolazione.

Agricoltura:

irrigazione a scorrimento; ossigenazione liquami; travaso e spargimento liquami o fertilizzanti liquidi; distribuzione mangimi liquidi; travaso mosti; lavaggio.

Varisco S.r.l. ha certificato il proprio Sistema di Gestione Qualità, Ambiente e Sicurezza in accordo con i requisiti dello standard internazionale ISO 9001-14001-45001, riconosciuto dal Lloyd Register.

Varisco S.r.l. si riserva il diritto di modificare in qualsiasi momento e senza preavviso i dati del presente documento.

Data emissione documento: 15.02.2024

JS 6-400 G11

CURVE PRESTAZIONALI

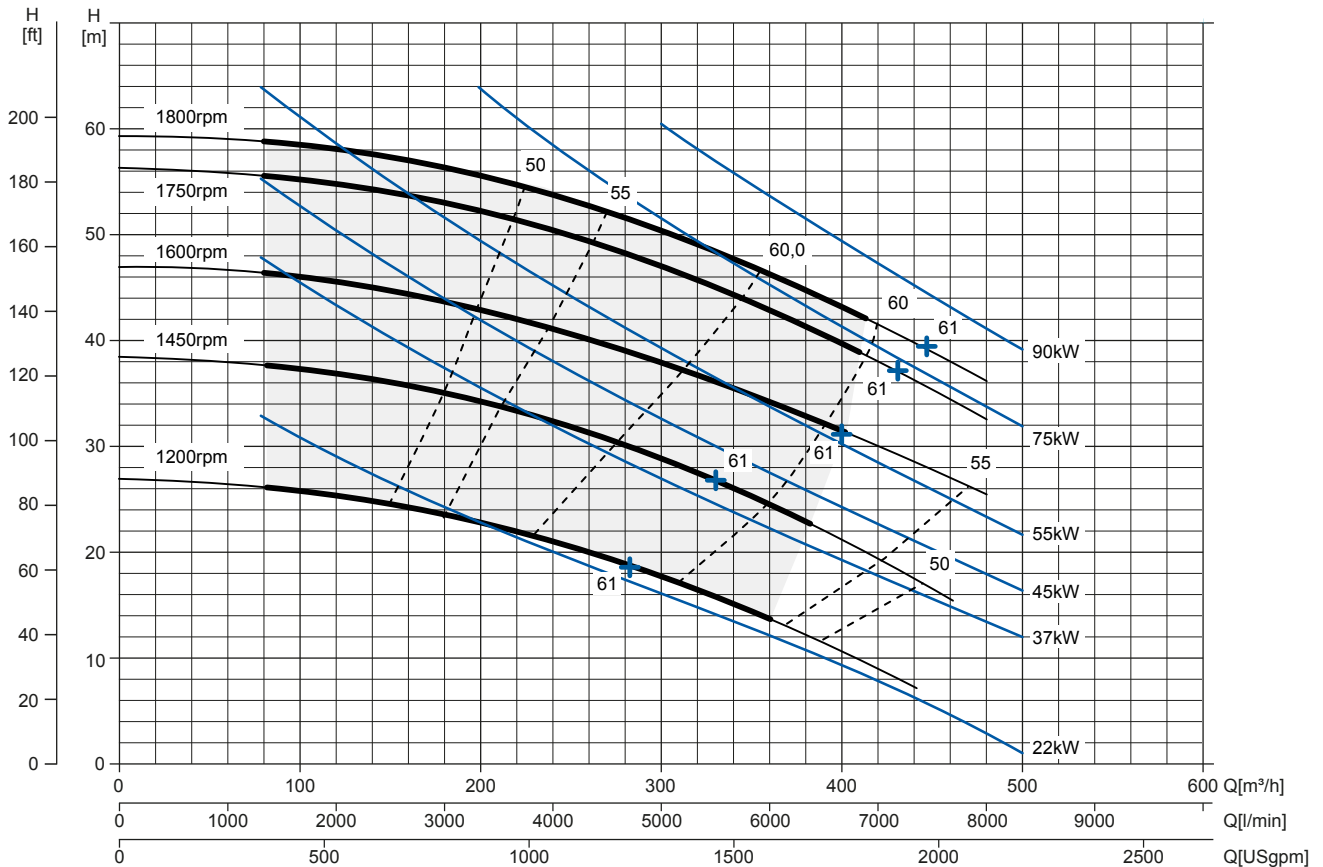
Collaudo a norma **UNI EN ISO 9906 - livello 2B**

Potenza max installabile: **90 kW - 125 HP (max 1.800 rpm)**

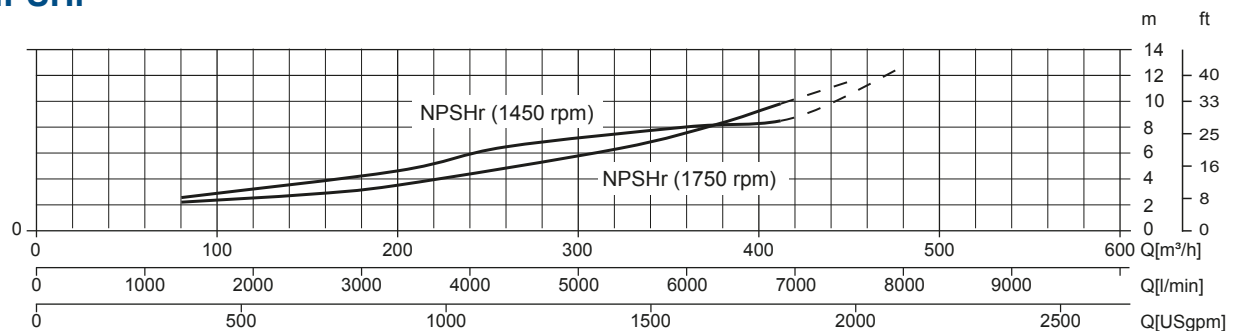
Liquido di prova: **acqua pulita, densità 1.000 kg/m³**

Passaggio solidi sferici: **D. 50 mm (2")**

Curva multipla



Curva NPSHr



JS 6-400 G11



DATI TECNICI

Pompa

Modello pompa	JS 6-400 G11
Qmax [1.800 rpm]	420 m ³ /h - 7000 l/min (1850 USgpm)
Hmax [1.800 rpm]	58 m (190 ft)
Bocca aspirazione	Flangiata - DN150 DI 1882 TL (a saldare)
Bocca mandata	Flangiata - DN150 DI 1882 TL (a saldare)
Tipo girante	Semiaperta, 4 pale
Passaggio solidi	50 mm (2")
Corpo	ghisa EN 1563 EN-GJS-500
Girante	ghisa EN 1563 EN-GJS-500
Piatto di usura	ghisa EN 1561 EN-GJL-200 gommata
Valvola di non ritorno	a clapet, NBR
Albero	acciaio 39NiCrMo3 EN 10083-3
Tenuta meccanica	Carburo di Silicio / Carburo di Silicio
Elastomeri	FKM
Lubrificazione	Grasso
Supporto	ghisa EN 1561 EN-GJL-200, con cuscinetti a sfere lubrificati a olio

Allestimento

Modello	Ad albero libero
Dimensioni (L x W x H)*	1095 x 730 x 821 mm (43,1 x 28,7 x 32,3")
Verniciatura	Smalto poliuretano, spessore medio 100 µm
Colore	Blu RAL 5010 (standard)
Altezza connessione bocca aspirazione	0,65 m (2,1 ft)

*senza flange

Opzioni con codice dedicato:

Bocche flangiate DN150 PN16 EN1092-2 Type B	Codice gruppo completo su richiesta
Bocche flangiate 6" ANSI B16.1 Class 125 R.F.	Codice gruppo completo su richiesta
Ingrassatore automatico tenuta meccanica	Codice:10008316
Termocoppia pompe ATEX	TC - Campo di temperatura da 0 a 300°C
Termoresistenza pompe ATEX	PT100 - Campo di temperatura da 0 a 300°C

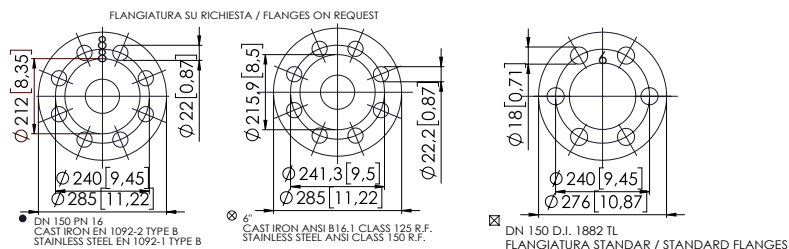
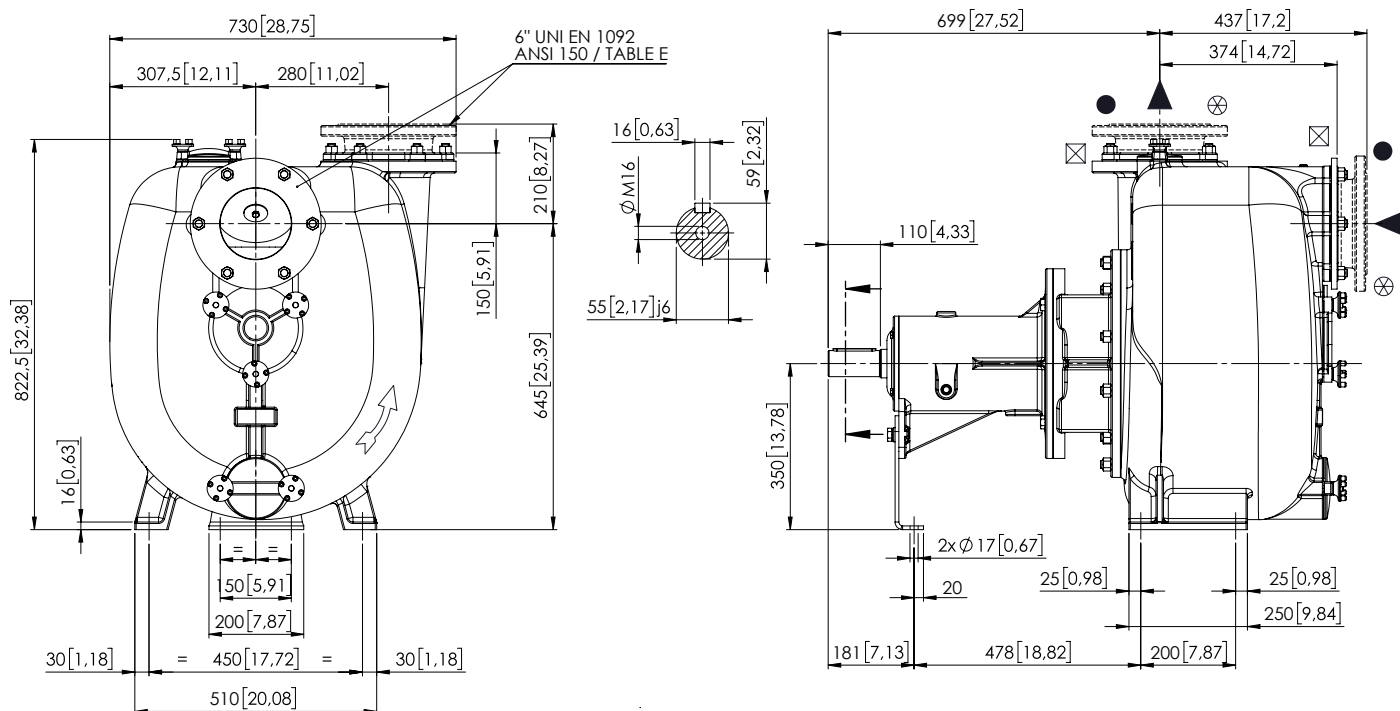
Peso

Peso netto	406 kg (895 lb)
Peso lordo (pompa + imballo)	436 kg (961 lb)

JS 6-400 G11

DISEGNO D' INGOMBRO

mm [in]



DIMENSIONI IMBALLO

Dimensioni

Imballo JS 6-400 G11 (L x W x H)

1200 x 800 x 950 mm

Peso lordo (pompa + imballo)

436 kg (961 lb)

